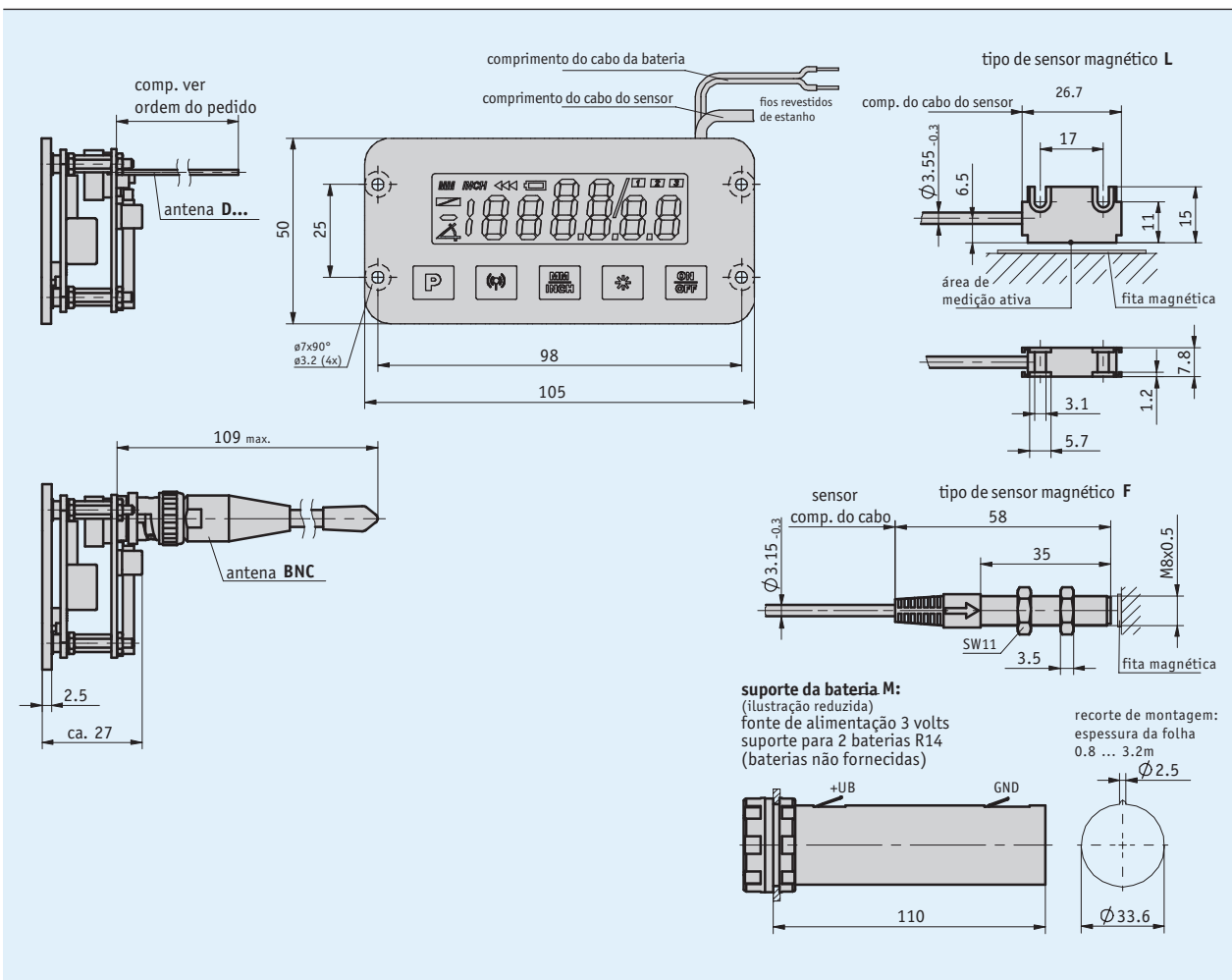


Características

- Precisão de exibição max. 10 µm ou 1/64 polegadas
- Precisão de repetição máxima de ±0.01 mm
- LCD de baixa potência com função decimal e fração de polegadas
- Distância de leitura ≤ 2 mm
- Memória com buffer de bateria
- Operação via bateria
- Funciona com o módulo receptor RTX500



Dados mecânicos

Componente	Dados técnicos	Informação adicional
Projeto da carcaça	kit de instalação	
Dist. de leitura do sensor / banda	≤2 mm	

Dados elétricos

Componente	Dados técnicos	Informação adicional
Tensão operacional	2 ... 3.5 V DC	
Consumo atual	≤600 µA 27 ... 55 mA	a 3 V DC; modo de exibição a 3 V DC; modo de envio
Faixa de exibição / exibição	-999999 ... 999999	
Interface	RS232, RS485	veja o lado do receptor RTX500
Frequência de rádio	868 ... 870 MHz 902 ... 928 MHz	USA
Tipo de conexão	conduzida para fora	fornecimento, suporte de bateria externa

Dados do sistema

Componente	Dados técnicos	Informação adicional
Resolução	0.01, 0.05, 0.1, 1 mm 0.001, 0.01, 1/16, 1/32, 1/64 pol.	
Precisão do sistema	±(0.1 + 0.01 x L) mm; L em m	
Precisão de repetição	±0.01 mm	±1 dígito
Velocidade de deslocamento	≤5 m/s	

Condições ambientais

Componente	Dados técnicos	Informação adicional
Temperatura ambiente	+0 ... 60 °C	
Temperatura de armazenamento	-20 ... 70 °C	
Umidade relativa	≤95 %	condensação inadmissível
EMC	EN 61000-6-2 EN 61000-6-4	resistência à interferência / imissão emissão / interferência emitida
Categoria de proteção	display IP40 sensor IP67	EN 60529 EN 60529

Atribuição dos pinos

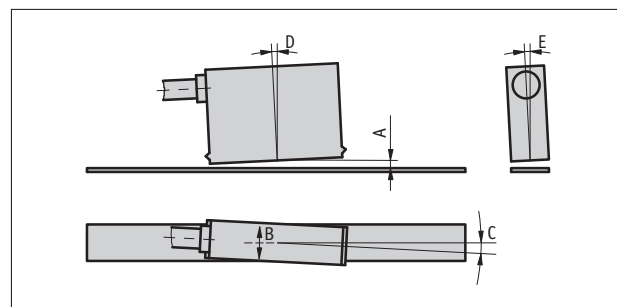
Sinal	Cor do cabo
GND	preto
+UB	vermelho

Sugestão para montagem

A, distância de leitura do sensor / fita	≤2 mm
B, deslocamento lateral	±2 mm
C, erro de alinhamento	±3°
D, inclinação longitudinal	±1°
E, inclinação lateral	±3°



O comprimento do cabo entre o sensor e o conector não pode ser sub-sequentemente aumentado ou diminuído.



Representação simbólica

Definindo o código do seu produto

■ Informações sobre pedidos

um ou mais componentes do sistema são necessários:

Transmissor / receptor de rádio RTX500

www.grunn.com.br

Banda magnética MB500 / 1

www.grunn.com.br

■ Tabela de definições

Componente	Ordem dos dados	Especificações	Informação adicional
Sensor magnético	L	versão L	
	F	versão F	
Comprimento do cabo do sensor	...	0.2 ... 2.0 m, em intervalos de 0.1 m	
Comprimento do cabo da bateria	...	0.3 ... 2.0 m, em intervalos de 0.1 m	
Modo operacional	TX	enviar	
	RX	receber	
Software	S		
	SW05	comunicação bidirecional	
Suporte de bateria	M	com	
	O	sem	
Antena	BNC		
	D82	comprimento do cabo 82 mm	frequência do rádio 915
	D86	comprimento do cabo 86 mm	frequência do rádio 869
	D120	comprimento do cabo 120 mm	frequência do rádio 869 + 915
Frequência de rádio	869	869 MHz	em todo o mundo, exceto EUA
	915	915 MHz	USA

■ Ordem do código

MA503WL - ES - - - - L - - - SF-83606 - - -

A
B
C
D
E
F
G
H

Escopo de fornecimento: MA503WL, instruções de montagem, conjunto de fixação do sensor